

50:1倍杀虫效果达86.5%，火油中加入50%可湿性 DDT，50:1倍其杀虫效果69.3%，火油杀虫效果达72.7%，三种药剂杀虫效果均在70—90%之间，效

率良好。是目前由于劳动力缺乏（过去全是用人工刮除法）解决对该虫防治的一种多快好省的途径之一。

改装穴播机与田间试验鉴定报告

吉林省农业科学研究所机械化组

现有的机引24行播种机是一种比较好的条播机，但是不能用于穴播与方形穴播。方形穴播可以使中耕作物田间作业机械化。为此我们将24行机引条播机改成既能条播又能穴播和方形穴播的万能条播机，以便达到一机多用的目的。

改装方法

在原有24行播种机上，附加穴播筒及传动穴播筒的附属传动部件。穴播筒安装在圆盘开沟器里面，固定在刮土板螺丝上。传动穴播筒的重要部件是穴

播盘。穴播盘是固定在机架上，与排种机构的变换齿轮相联接。穴播盘联接穴播杆、支杆、长短插背杆、传动轴架与穴播拉线传动穴播筒（图1）。

穴播盘上有12个穴播柱，由于齿轮的传动，穴播盘也随着转动，穴播柱就有节奏的通过上述部件碰动穴播筒活门达到穴播目的。穴播筒是由排种压簧、固定板、排种舌、防土边、开闭舌、转轴等部件组成（图2），种子仍然由原来播种机的排种机构排种，即由输种管落到穴播筒内，由于舌门间隙地开闭，故使种籽成穴的落到地里。

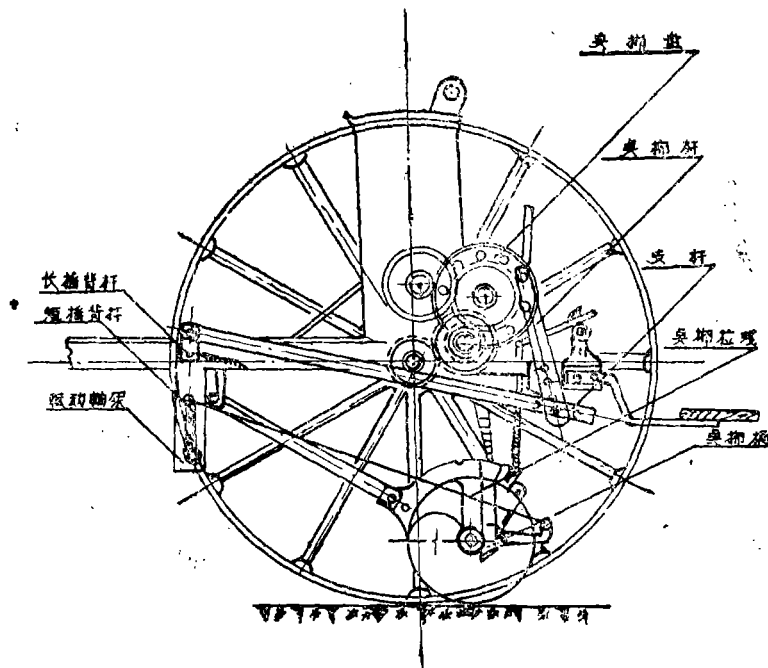


图 1

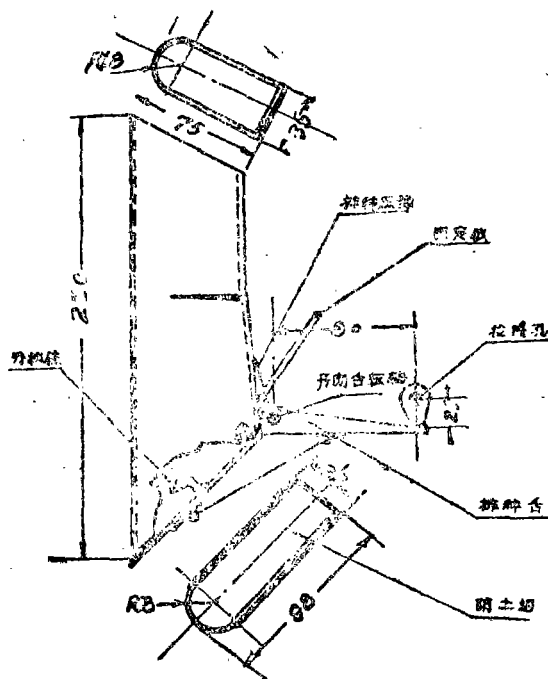


图 2

使用方法与田间试验结果

1. 等距穴播：改装后的机引24行播种机，能穴播大豆，玉米等中耕作物。播种行为5—7行，播幅为3.6—4.2公尺。穴播距离有50、60、70厘米。一次播幅的穴距和每行的穴距能达到完全等距；播种机回播时不能与原有行成行，即顺向能达到成行等距，横向等距不成行，因此仅能进行顺向耕作，不能进行横向顺向的交叉耕作。

改装后经田间生产试验与出苗后的调查认为：穴播质量完全适合农业技术的要求。试验后的调查结果与方形穴播调查结果相同，详见方形穴播调查结果。

2. 方形穴播：改装后不仅能进行等距穴播，同时还可以进行方形穴播。方形穴播的方法是先按播种方向横着划印，以顺着播种。在播种机将自动穴播传动部分离开，安上一个人工控制穴播的把手。把手安装在后部板架上，人可以坐在踏板上操作。当开沟器到横印时，扳动把手使各个开沟器的点播活门一齐开动，种籽落在印上达到方形穴播。

改装后经过田间试验鉴定认为：播种质量完全能满足交叉耕作的农业技术要求。其田间调查的结果是：大豆、玉米横向的偏差距离不超过±4—5

厘米，正掩数占71—77%。见表一。

表一 方形穴播横向出苗情况调查

作物别	偏掩相差数(%)				
	0	2厘米	3厘米	4厘米	5厘米
大豆	77	6	8	6	3
玉米	71	2	8	7	12

播种时大豆每穴漏种情况是：穴播掩距没有漏掩，每掩最多数9粒，最少4粒。玉米有了3%的漏掩，每掩最多数8粒，最少6粒。见表二。

表二 播种时穴播情况调查

作物别	公顷播种量(市斤)	每穴最多粒数	每穴最少粒数	100穴内空掩数	每穴散播情况(厘米)	备注
玉米	68	7	2	3	5—7	

大豆穴播出苗情况是：穴播掩内有1.5%的漏掩数，每穴最多出苗数为7株，占总穴数的5%，最少的1株占总穴数的5%，每穴出苗3—6株占总穴数的89%。玉米穴播出苗情况是：穴播掩内漏掩数4—5%，每穴最多出苗数为4株占总数的6%，最少为1株占总出苗数的19%，每穴出苗2—3株的占总穴数的75%。

结 语

1. 改装机引24行穴播机，我们认为方法简单，成本降低，既不损坏原有播种机的各部件，保持原有播种机条播作物的性能，又能符合穴播的需要。因此是有推广价值的。

2. 改装后的穴播机播种玉米、大豆能节省种籽20—30%。大豆每掩出苗3—6株的占总穴数89%，每掩散播情况也完全良好。玉米虽有4—5%的漏掩，但将穴距增加到75厘米或者播种量增至80市斤时，漏掩数将降低到1%以内。惟有关这个问题还有待作进一步研究。

3. 改装后的穴播筒安装在圆盘开沟器内，开沟、复土仍然用原部件，因此，开沟深浅、播种深浅、复土保墒情况都很良好。

4. 进行方形穴播用人工控制穴播时，前进速度照一般条播速度要慢一些，每秒不能超过1公尺，最好是在0.7公尺左右。人工控制的穴播把手与划线器还有待进一步研究改进。