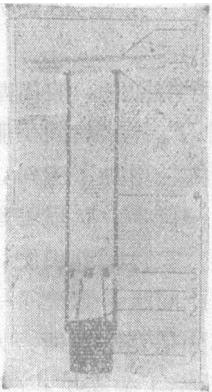


介紹一種移苗器

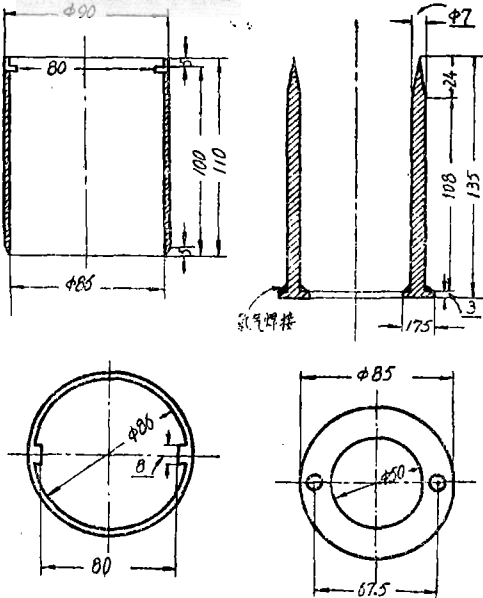
樺甸縣八道河子農業站 高富祿

這種移苗器經玉米、高粱、大豆等作物的大面積移栽試驗，在土壤含水量一般的情況下，干土層深度不超過3厘米時，其成活率95—98%以上，在條件較壞的情況下，如干土層9厘米，移栽前後均不澆水，其成活率仍達到70%以上，而且移植的苗與“坐地苗”比較，生育上差異很小。其工效在一般情況下，一個中等勞力一天（9小時）可移植1000—1500株，最高可達1750株。

1. 用2毫米薄鐵板做成的一個高110毫米，直



1. 取苗圓筒
2. 壓土環
3. 壓土環支架
4. 取苗圓筒支架
5. 腳踏板
6. 手柄
7. 螺絲帽



徑90毫米的圓筒；2. 用3毫米鐵板沖壓成一個外徑為85毫米內徑為50毫米的壓土環；3. 用直徑為7毫米長132毫米元鋼做成的壓土環支架（共兩根）；4. 用直徑為10毫米長580毫米元鋼做成的取苗圓筒支架（共兩根）；5. 用硬質木材制成的一個規格為200×35×24毫米的腳踏板；6. 用硬質木材制成的一個長300毫米直徑為30毫米的手柄；7. M10的螺絲帽4只。

用法：

取苗方法。兩手握緊手柄⑥，取苗圓筒④對准要取的幼苗，先使該苗的全部葉片進入壓土環內②，再使整個植株全部進入壓土環②，然後用力向下壓，使取苗圓筒①大部分壓入地里，如土壤過緊或有石頭時，可用腳踩①然後踩腳踏板⑤，將取苗圓筒①內的土壤壓實後，再向上一提，苗即取出。

需要注意的是：取苗時選擇兩株之間距離在5厘米以上的苗，否則容易傷根，影響成活率。如干土層厚度超過4厘米時，應先將干土去掉，再取苗。各作物適宜的移苗大小：玉米和高粱為2—5片葉，株高在12厘米以下；大豆兩片真葉至一個復葉，株高在10厘米以下；茄子和蕃茄在13厘米以下；白菜和油菜株高在10厘米以下。

栽植方法。分兩種，隨取隨栽，適于在定苗前缺苗的田間使用。做法是：先在缺苗處刨壟，將帶苗的取苗圓筒放入刨好的壟中，之後腳踩腳踏板，同時向上提手柄，苗即被推出，再復土踩實。也可以兩人一組，或一個人手持兩只移苗器，一只用來取苗，一只用來打壟。這種做法的優點是：速度快，省工，干濕土層不混亂，成活率高。

另一種方法是：兩集中法。即集中取苗、集中栽植，適于在定苗後移植。其做法是：在甲地集中取苗，然後運往缺苗的乙地集中栽植（其他與隨取隨栽法同）。

採取此法時應注意：

所取的苗應放在陰涼處，並在3小時內栽完；運輸過程中應盡量保持幼苗根部所帶的土不散落。

為了取苗方便，可以每隔一定壟，多播一部分種子，以備取用。